

YTONG Russia

О-блок YTONG



О-блок YTONG информация о продукте

О-блок YTONG– Газобетонные блоки YTONG длиной 500 мм со сквозными отверстиями диаметром 160 мм, 250 мм.

Область применения:

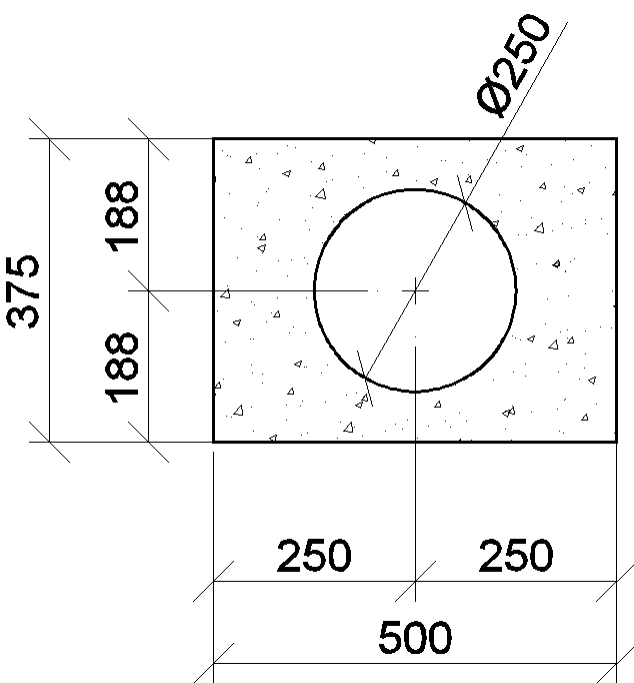
1. Устройство вентиляционных каналов и дымоходов строительных объектов;
2. В качестве несъемной опалубки для бетонных работ при усилении кладки в сейсмически опасных зонах строительства;
3. Монтаж несъемной опалубки фахверковых колонн.



О-блок YTONG информация о продукте

Номенклатура О-блоков для устройства дымохода

Решение для дымохода с отв. диам. 250 мм



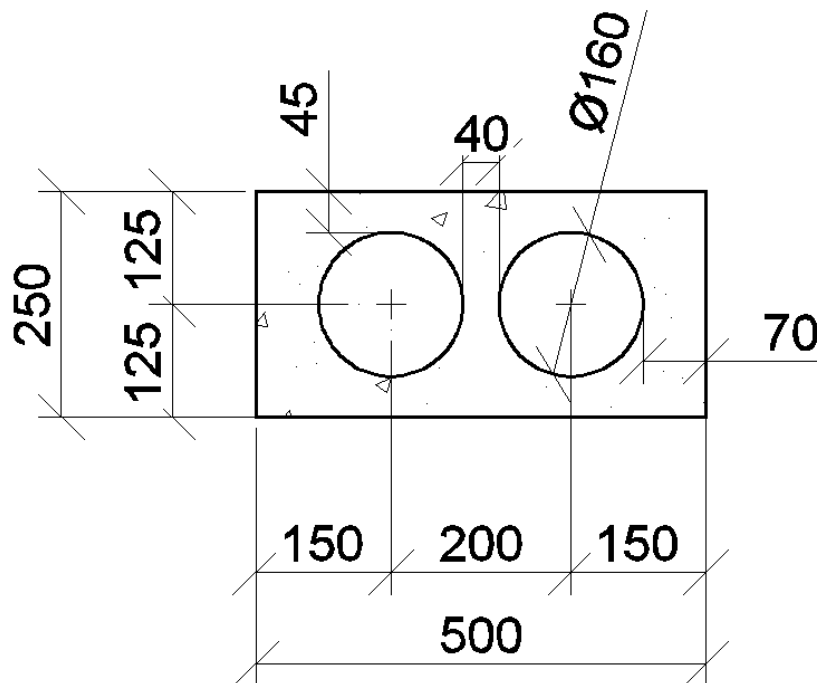
Название	Длинна/высота/ширина	В	Кол-во шт./пал.	Объем м3/пал.	Стоимость руб./шт.	Вес кг/пал.
D500/375	500x250x375	3,5	30	1,406	359	520

О-блок YTONG информация о продукте

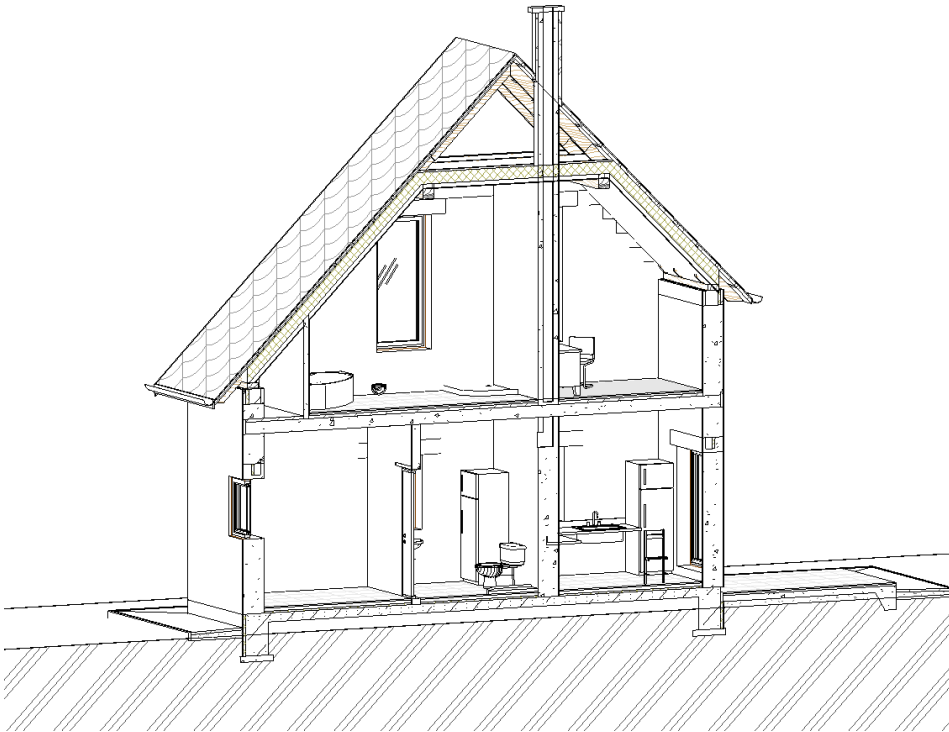
Номенклатура О-блоков для вентиляционных каналов:

Решение для вентиляционных каналов с отв. диам. 160 мм

Название	Длина/высота/ширина	В	Кол-во шт./пал.	Объем м3/пал.	Стоимость руб./шт.	Вес кг/пал.
D500/250	500x250x250	3,5	45	1,406	289	478



Преимущества О-блок YTONG при устройстве вентиляционных каналов



- Дешевле, чем такие технические решения как кирпичные вентшахты, готовые решения (Schiedel Vent);
- Ускоряет процесс монтажа вентканалов;
- Сохраняет однородность кладки;
- Использование О-блоков типовых размеров;
- Низкий вес газобетонных блоков;
- Монтаж О-блоков ведется на обычный клей для газобетонных блоков YTONG. Сохраняется технологический процесс ведения кладки из обычных блоков YTONG.